



# CDVI

EN ENGLISH

FR FRANCAIS



## CYLPR

**European single cylinder with stainless steel surface mount housing**  
*Demi-cylindre européen avec coffret de mise en applique inox*

*The installer's choice*  
**cdvigroup.com**

# CYLPR

European single cylinder with stainless steel surface mount housing

*Thank you for buying our products and for the confidence you placed in our company.*

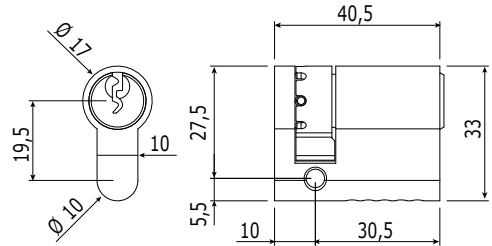
## 1] PRODUCTS OVERVIEW

### ■ European single cylinder with adjustable bit.

### ■ Supplied with 3 keys.

#### ■ Optional:

- CACE = Flush-mount stainless steel key switch "NO/NC",
- CACS = Surface mount stainless steel key switch "NO/NC",
- CACP = Small stainless steel key switch "NO/NC",
- AP1NO = Surface mount key switch, 1 position, "NO" switch,
- AP1NF = Surface mount key switch, 1 position, "NC" switch.



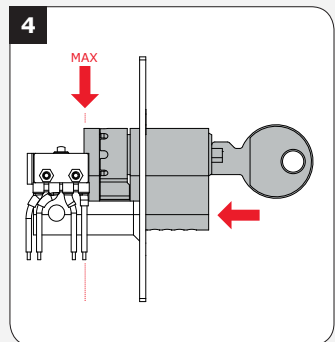
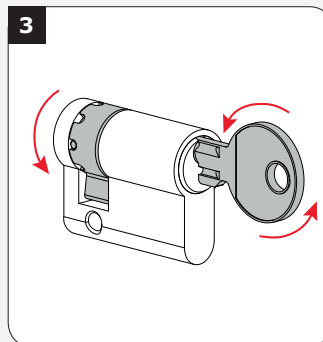
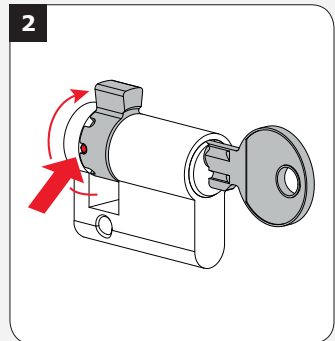
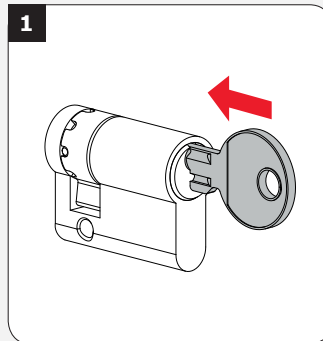
DEEE Certification CE

## 2] ASSEMBLY

- 1** Insert the key in the cylinder.
- 2** Use a screw driver to push the pin and turn the cam to 180°.
- 3** Turn the key to 180° to align the cam with the cylinder.
- 4** Slide the cylinder into the cylinder catch.
- 5** Put the key in withdrawal position.

Slide in completely the European cylinder in the front plate.

- 6** Mount the 2 M5 bolt to the DIAX M5x35. Mount the European cylinder on the front plate
- 7** Turn the key toward a switch and insert the front plate in the housing.
- 8** Put the key in withdrawal position and remove it. Mount the face plate with the DIAX screws x 2 on the surface housing.



**CYLPR**

Demi-cylindre européen avec coffret de mise en applique inox

**Merci pour l'achat de ce produit et pour la confiance que vous accordez à notre entreprise.**

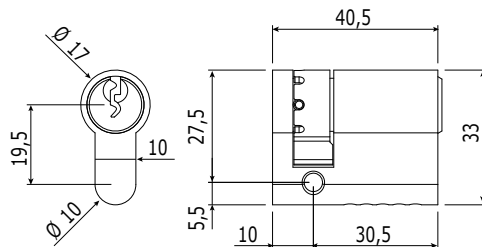
**1] PRESENTATION DU PRODUIT**

■ **Demi-cylindre européen avec panneton réglable.**

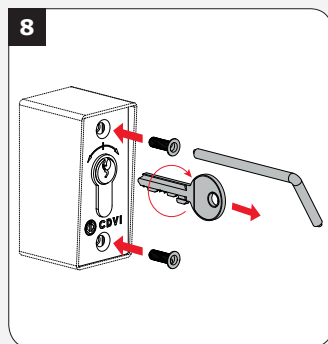
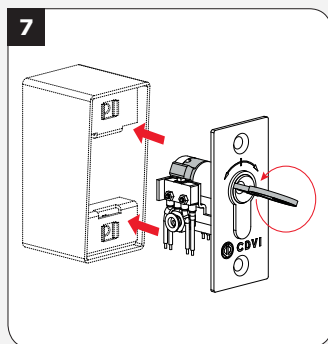
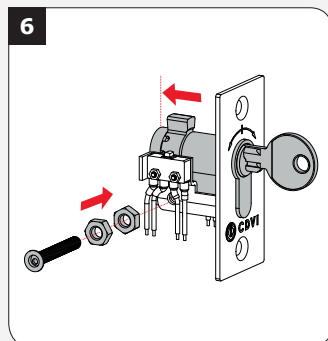
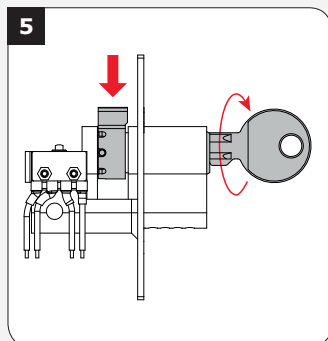
■ **Livré avec 3 clés.**

■ **Options :**

- CACE = Contacteur à clef inox encastré "NO/NF",
- CACS = Contacteur à clef inox saillie "NO/NF",
- CACP = Petit contacteur à clef inox encastré "NO/NF",
- AP1NO = Contact clé apparent, 1 temps, saillie, Contact "NO",
- AP1NO = Contact clé apparent, 1 temps, saillie, Contact "NF".



Certification CE

**2] MONTAGE****1** Introduire la clé.

**2** A l'aide d'un tournevis, appuyer sur le petit pion afin de faire pivoter le levier de 180° (tout en maintenant la clé).

**3** Tourner la clé de 180° (afin de rentrer le levier).

**4** Introduire, à mi-course, le cylindre européen dans la façade.

**5** Tourner la clé de 180° (afin de sortir le levier).

**6** Introduire complètement le cylindre européen dans la façade.  
Visser les 2 écrous M5 sur les vis DIAx M5x35. Fixer le cylindre européen à la façade du produit.

**7** Tourner la clé sur l'un des contacts, et introduire la façade dans le boîtier.

**8** Remettre la clé en position droite, et l'enlever. Visser la façade sur le boîtier à l'aide des 2 vis DIAx M5x16 et de leur outil.

**Reference : G0301FR0359V02**  
**Extranet : EXE-CDVI\_IM CYLPR CMYK A5 EN-FR 02**



**CDVI Group**

FRANCE (Headquarter/Siège social)  
Phone: +33 (0)1 48 91 01 02  
Fax: +33 (0)1 48 91 21 21

**CDVI**

FRANCE + EXPORT  
Phone: +33 (0)1 48 91 01 02  
Fax: +33 (0)1 48 91 21 21

**CDVI AMERICAS**

[CANADA - USA]  
Phone: +1 (450) 682 7945  
Fax: +1 (450) 682 9590

**CDVI**

BENELUX  
[BELGIUM - NETHERLAND - LUXEMBOURG]  
Phone: +32 (0) 56 73 93 00  
Fax: +32 (0) 56 73 93 05

**CDVI**

TAIWAN  
Phone: +886 (0)42471 2188  
Fax: +886 (0)42471 2131

**CDVI**

SUISSE  
Phone: +41 (0)21 882 18 41  
Fax: +41 (0)21 882 18 42

**CDVI**

CHINA  
Phone: +86 (0)10 62414516  
Fax: +86 (0)10 62414519

**CDVI**

IBÉRICA  
[SPAIN - PORTUGAL]  
Phone: +34 (0)935 390 966  
Fax: +34 (0)935 390 970

**CDVI**

ITALIA  
Phone: +39 0331 97 38 08  
Fax: +39 0331 97 39 70

**CDVI**

MAROC  
Phone: +212 (0)5 22 48 09 40  
Fax: +212 (0)5 22 48 34 69

**CDVI**

SWEDEN  
[SWEDEN - DENMARK - NORWAY - FINLAND]  
Phone: +46 (0)31 760 19 30  
Fax: +46 (0)31 748 09 30

**CDVI**

UK  
[UNITED KINGDOM - IRELAND]  
Phone: +44 (0)1628 531300  
Fax: +44 (0)1628 531003

**DIGIT**

FRANCE  
Phone: +33 (0)1 41 71 06 85  
Fax: +33 (0)1 41 71 06 86

*All the information contained within this document (pictures, drawings, features, specifications and dimensions) could be perceptibly different and can be changed without prior notice.*

*Toutes les informations mentionnées à titre indicatif sur le présent document (photos, dessins, caractéristiques techniques et dimensions) peuvent varier et sont susceptibles de modifications sans notification préalable.*

*The installer's choice*  
**cdvigroup.com**